

Drop-In Ugradbeni grijani podizač/ kolica za tanjuru, 1 cilindar - Ø180-300 mm

STAVKA #: _____

MODEL #: _____

NAZIV #: _____

SIS #: _____

AIA #: _____



341166 (D33H)

Drop-in (ugradbeni) grijani
podizač tanjura s jednim
cilindrom, promjer tanjura
180 - 300 mm

Kratke specifikacije

Br. stavke: _____

Podizač tanjura s jednim cilindrom: na cilindar se može odložiti 50 tanjura promjera 300 mm. Grijani cilindar: održava toplinu tanjura na željenoj temperaturi. Vodilice u patronama omogućuju odlaganje tanjura/posuda različitih oblika.

Glavne značajke

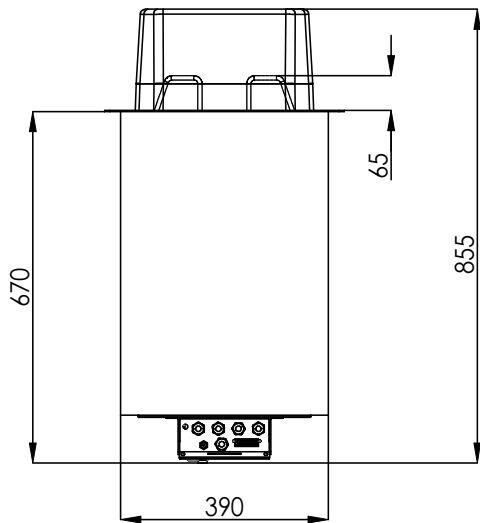
- Podizač tanjura s jednim cilindrom: na cilindar se može odložiti do 50 tanjura promjera 300 mm.
- Grijani cilindar: održava toplinu tanjura na željenoj temperaturi.
- CB i CE certifikat potvrđen od strane neovisnog instituta. .
- Dizajniran za postavljanje kao ugradbeni element, čime se osigurava poboljšana lakoća čišćenja i moderan dizajn ugradnje.
- U standardnoj verziji proizvod se isporučuje s digitalno kontroliranim termostatom koji je usklađen sa standardima HACCP i ima vizualni alarm kao upozorenje na porast ili pad temperature.
- Vodilice u patronama omogućuju odlaganje tanjura/posuda različitih oblika.
- Precizna kontrola temperature i podešavanje na 0,1 °C.

Konstrukcija

- Certifikat IPX4 zaštita od vode.
- Elektronička kontrola s prikazom temperature.

ODOBRENJE: _____

Prednja/e



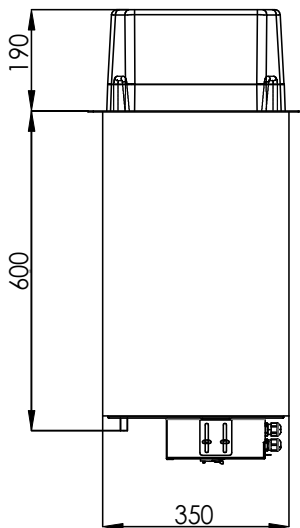
Električki

Napon napajanja:	220-240 V/1N ph/50/60 Hz
Električna snaga, maks.:	0.8 kW

Ključne informacije:

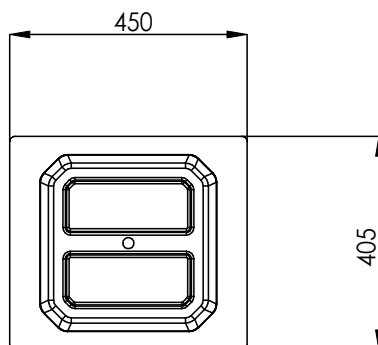
Vanjske dimenzije, širina:	405 mm
Vanjske dimenzije, dubina:	450 mm
Vanjske dimenzije, visina:	855 mm
Neto težina:	17 kg

Bočna/o



EI = Električki priključak

Gornja/e



Drop-In
 Ugradbeni grijani podizač/ kolica za tanjure, 1 cilindar - Ø180-300 mm

Tvrтка zadržava pravo promjene bez prethodne najave.
 Sve informacije bile su točne u vrijeme tiskanja.